

Datenblatt Saftkiste 200

Reisemobil-LiFePO4-Akku
mit DualBMS®

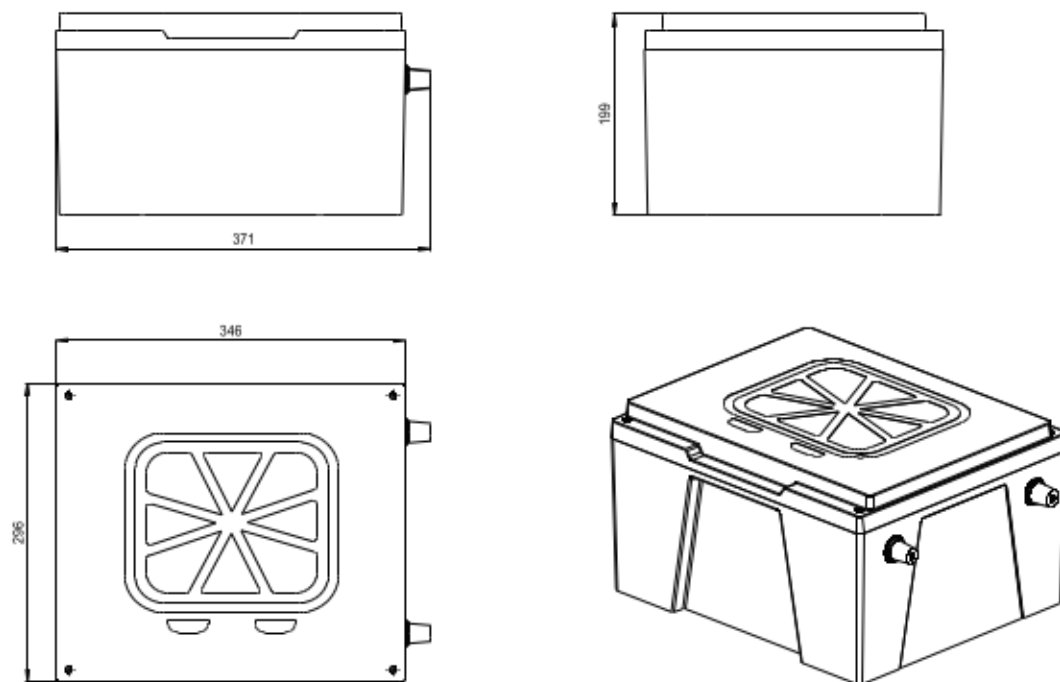


Technische Daten

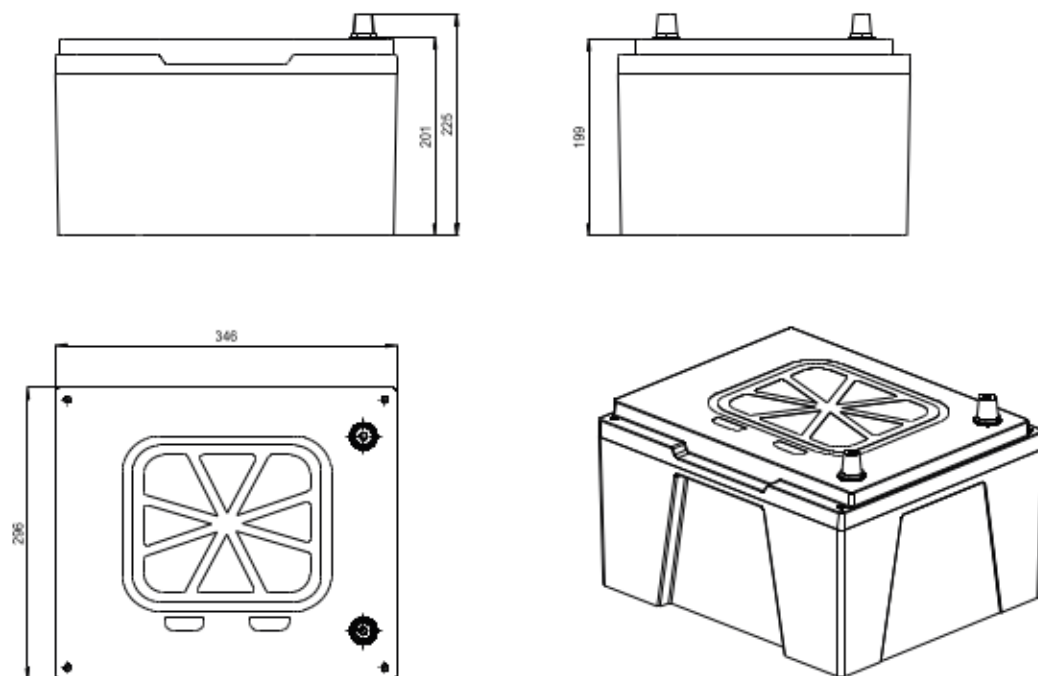
Kapazität	200 Ah (2,6 kWh)
Nennspannung	12 V
Ladespannung	14,2 - 14,7 V
Ladestrom maximal	200 A (2,5 kW)
Entladestrom Dauer	200 A (2,5 kW)
Entladestrom Spitze	230 A (3,0 kW) für 60Sek. bei 35°C
Eigenverbrauch	3 bis 9 Ah plus 3% bezogen auf den aktuellen Ladezustand
Kaskadierbarkeit	Parallel schaltbar und seriell schaltbar (auf 24 V)
Batteriecomputer	integriert
Bluetooth 5.2	integriert
LTE	integriert (10 Jahre Laufzeit, verlängerbar)
Zellheizung	integriert
Balancer	integriert
Shunt	integriert
Hauptschalter	integriert
Batteriepolanordnung	wahlweise oben oder vorn
Temperaturbereich	-30°C bis +65°C
Schutzart	IP65
Herstellergarantie	5 Jahre
Abmessungen (LxBxH)	345 mm x 295 mm x 199 mm
Gewicht	20,9 kg
Lieferumfang	Saftkiste, Einbau- und Bedienungsanleitung, Batteriepoladapterset

Kaufmännische Daten

	Batteriepole oben	Batteriepole vorn
Art.Nr.	BSL200O0000	BSL200V0000
GTIN	4270003507721	4270003507714
Warentarifnummer	8507 60 00	8507 60 00
Ursprungsland	DE	DE



BSL200V0000



BSL200O0000